

## Servicewagens Serveerwagen, 2 bladen 900x600 mm, 1 duwbeugel

ARTIKEL \_\_\_\_\_

MODEL \_\_\_\_\_

NAAM \_\_\_\_\_

SIS \_\_\_\_\_

AIA \_\_\_\_\_



361228 (STR902HV)

Serveerwagen met 2 bladen  
van 900x600 mm, 1  
duwbeugel

### Omschrijving

#### Product Nr.

Serveerwagen met 2 bladen 900x600 mm en 1 duwbeugel. De bladen zijn geschikt voor plaatsing van 2/1 GN schalen of bakken. Maximale belading 100 kg, egaal verdeeld. Buisframe en duwbeugel Ø 25 mm met aangelaste bladen, volledig van roestvrijstaal AISI304. De bladen met waterkeringrand en geluiddemping. 4 zwenkwielen 125 mm, 2 met rem. 4 rubber stootringen.

### Uitvoering

- Serveerwagen met een laadvermogen van 100 kg, egaal verdeeld.
- Naadloze bladen met dubbel omgezette randen, uitgevoerd met geluiddempend materiaal, gelast aan het frame.
- De verhoogde bladranden voorkomen dat vervoerde goederen vallen.
- De sterke ergonomische handgreep is onderdeel van het dragende frame.
- Voorzien van rubber stootbumpers en 4 zwenkwielen, waarvan 2 geremd.

### Constructie

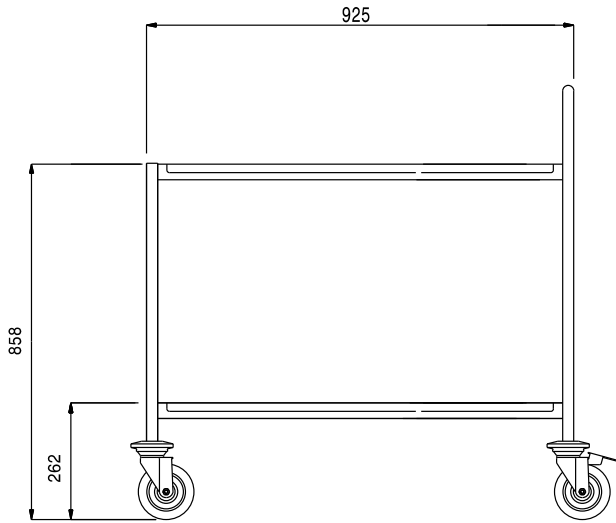
- Vervaardigd van roestvrijstaal met scotch brite afwerking wat aan de hoogste hygiëne eisen voldoet.

Goedkeuring \_\_\_\_\_

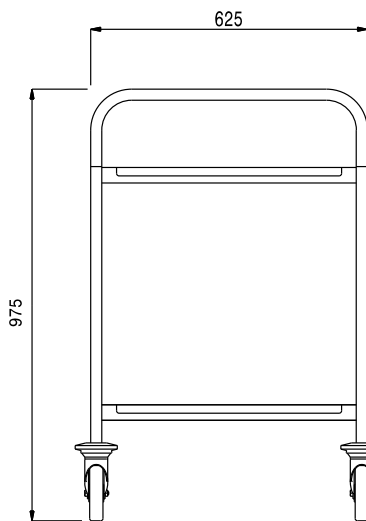
**Algemene gegevens**

Externe afmetingen, lengte 361228 (STR902HV)	995 mm
Externe afmetingen, breedte	695 mm
Externe afmetingen, hoogte	975 mm
Gewicht, netto	27 kg

Front aanzicht



Zij aanzicht



Boven aanzicht

